

BlueHeat Wasserheizungen

Zentralheizung für Schiffe und Yachten

Thermo Top – die Kompaktlösung

Diese 5 kW-Einheit ist für die meisten Marine-Anwendungen bestens geeignet und zeichnet sich durch kompakte Bauweise, verlässliche Funktion und geringe Geräuschentwicklung aus.

Thermo 90 ST – der leistungsstarke Allrounder

Dieses Gerät ist ideal für den täglichen Gebrauch: stufenlose Temperaturregelung, hohe Heizleistung, kompakte Abmessungen, wartungsarme Technik und ein extrem niedriges Geräuschniveau.

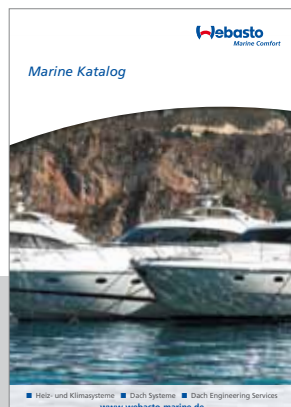
DBW 2010 / 2016 – der robuste Klassiker

Das robusteste Gerät auf dem Markt hat sich seit vielen Jahren in der Praxis bewährt. Mit hohen Heizleistungen von 11,6 kW, bzw. 16 kW ist das Wasserheizsystem auch extremen Anforderungen gewachsen.

Thermo 230 / 300 / 350 – für Anwendungen mit hohen Heizansprüchen

Dieses Gerät ist für sehr große Boote geeignet. Die Heizung verfügt über genügend Leistung, um jeden Winkel des Bootes warm zu halten und ist auch bei extremen Witterungen allen Herausforderungen gewachsen.

Falls ein einzelnes Heizgerät nicht ausreicht, können auch zwei Einheiten miteinander kombiniert werden.



Für einen vollständigen Überblick über Webasto Zubehörteile, beachten Sie bitte den Marine Katalog.



Produktvorteile:

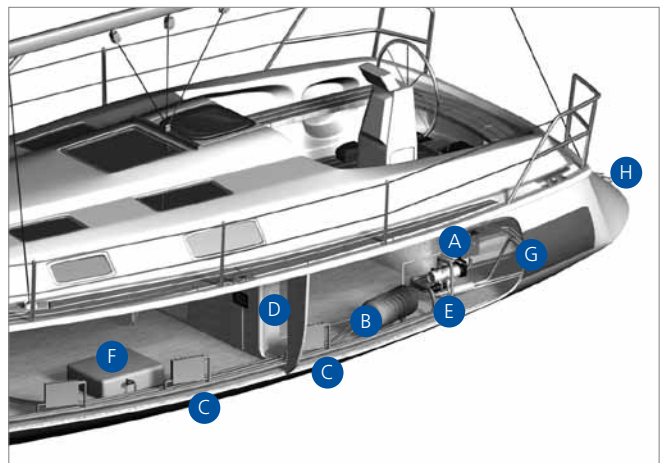
- Heizkomfort wie zu Hause
- Heizt Wasser für Dusche und Bordküche
- Platzsparender Einbau im Maschinenraum
- Automatischer Überhitzungsschutz
- Kompakte Abmessungen
- Erfüllt die Standards und Anforderungen der Marineindustrie
- Gleichmäßige Wärmeverteilung durch Heizkörper
- Geringer Kraftstoffverbrauch
- Ausgezeichnete Kombinationsmöglichkeiten mit Webasto BlueCool Klimaanlage



Komfortbedienelement

Einbaubeispiel einer BlueHeat Wasserheizung:

- A** Installation des Heizgerätes im Maschinenraum
- B** Optionaler Boiler
- C** Heizkörper in den einzelnen Kabinen
- D** Bedienelemente – einfache und logische Handhabung
- E** Umwälzpumpe
- F** Frischwassertank
- G** Treibstofftank
- H** Abgasaustritt aus Edelstahl



Technische Daten:

Model	Thermo Top E	Thermo Top C Thermo 50	Thermo 90 ST Marine*	DBW 2010** DBW 2016**	Thermo 230**	Thermo 300** Thermo 350**
Heizleistung (kW)		2,6 / 5,2	1,8-7,6	11,6		30
Teillast / Volllast	2,5 / 4,2	2,2 / 5,0	(Boost Funktion 9,1)	16	23	35
Kraftstoff, Kraftstoffverbrauch (l/h)		0,30 / 0,63	Diesel, 0,19-0,90	Diesel, 1,5		Diesel, 3,3
Teillast / Volllast	Diesel, 0,30 / 0,45	0,27 / 0,60	(Boost Funktion 1,1)	Diesel, 1,9	Diesel, 2,5	Diesel, 3,7
Nennspannung (V)		12		12 / 24		24
	12	24	12 / 24	12 / 24	24	24
Nennleistungsaufnahme (Watt)		32 / 42 (mit Umwälzpumpe)		60 (ohne Umwälzpumpe)		100 (ohne Umwälzpumpe)
Teillast / Volllast	32 / 37 (mit Umwälzpumpe)	34 / 50 (mit Umwälzpumpe)	37-83 (Boost Funktion 90)	90 (ohne Umwälzpumpe)	65 (ohne Umwälzpumpe)	140 (ohne Umwälzpumpe)
Gewicht (kg)	2,9	3,2	4,8	14,5	19	19
Abmessungen		214 x 106 x 168		584 x 205 x 228		610 x 246 x 220
L x B x H (mm)	214 x 106 x 168	237 x 106 x 193	314 x 133 x 232	584 x 205 x 228	610 x 246 x 220	610 x 246 x 220

* Thermo 90 ST reguliert die Heizleistung stufenlos. ** Angaben gelten für Volllast. Die Werte beinhalten eine bei Heizgeräten übliche Toleranz von +/- 10 %
Angaben ohne Gewähr



Webasto
Bordwandaustritt



Webasto
Abgasschalldämpfer



Webasto
Ausgleichsbehälter

Beratung · Einbau · Service